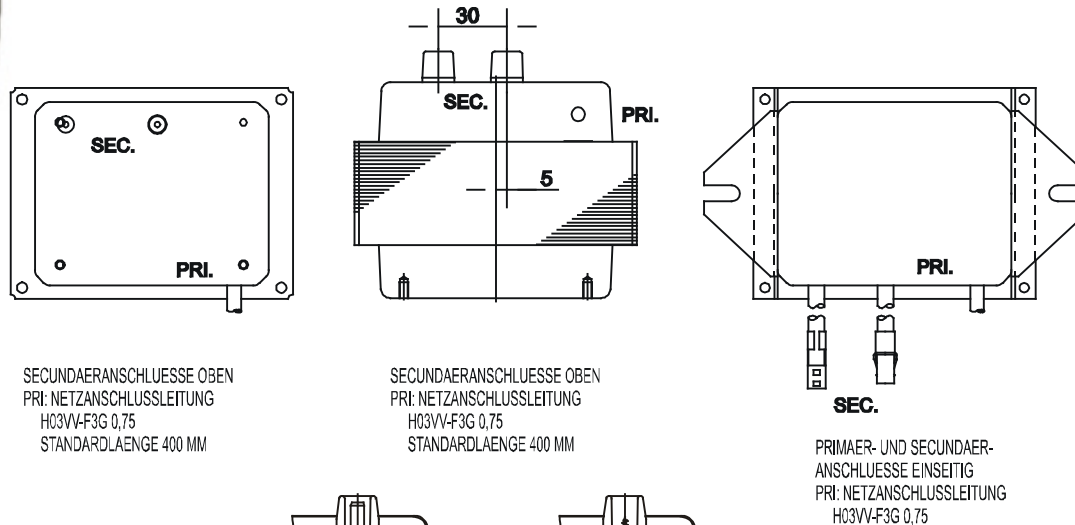


Z 20 100 E



Technische Daten

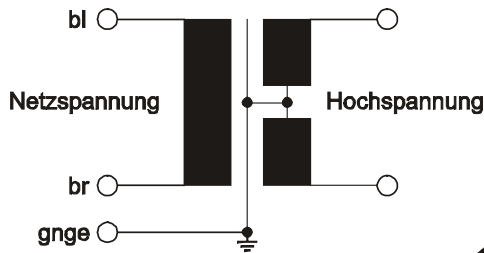
Art.-Nr.:	Typ	Primärspannung V	Sekundärspannung kV	Sekundärstrom mA	Betriebsart	Einschalt-dauer %	Schaltung
2005.0450...	Z 20 100 E	230	2 x 5	20	DB	100	M



Hinweis:
 Hochspannungssymbol nach IEC 60417, Nr. 5036 ist unbedingt am Brenner anzubringen.

Unbedingt Kurzschlußfest wenn durch das Steuergerät die Einschalt- und Spieldauer gewährleistet wird.

Schaltung:



SECUNDAERANSCHLUESSE OBEN
 PRI: NETZANSCHLUSSLEITUNG
 H03VV-F3G 0,75
 STANDARDLAENGE 400 MM

SECUNDAERANSCHLUESSE OBEN
 PRI: NETZANSCHLUSSLEITUNG
 H03VV-F3G 0,75
 STANDARDLAENGE 400 MM

PRIMAER- UND SECUNDAER-
 ANSCHLUESSE EINSEITIG
 PRI: NETZANSCHLUSSLEITUNG
 H03VV-F3G 0,75



Maßzeichnungen auf Anfrage

Sonderausführung auf Anfrage
 Änderungen vorbehalten

