



EN 61558 - 1  
 EN 61558 - 2 - 6



### Vergossene Transformatoren für Feuchträume

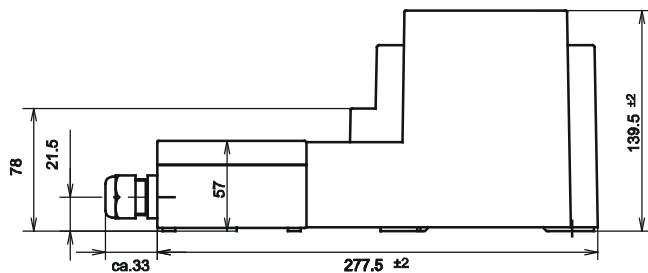
Schutzart IP 65 Schutzklasse II



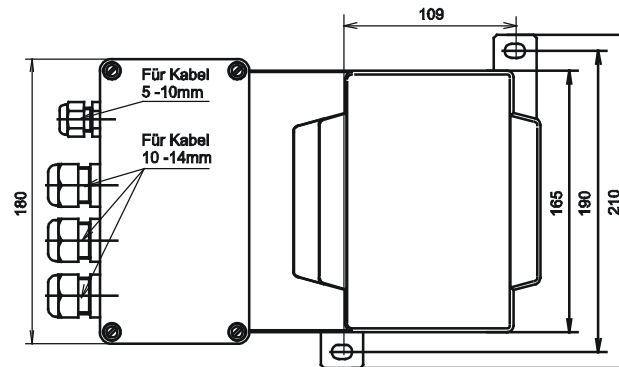
#### Technische Daten

Art. - Nr.	Spannung PRI. [V]	Spannung SEC. [V]	Leistung des Transformators [W]	Leistung [W]	Gewicht [kg]
5113.0660.022*	230	11,5	900	3 x 300	19
5113.0660.023*	230	11,5;12,5;13,2**	1050	3 x 300	19

\* Auch lieferbar mit Sekundärabsicherung  
 \*\* Durch primäre Umschaltung erhöhte Sekundärspannung

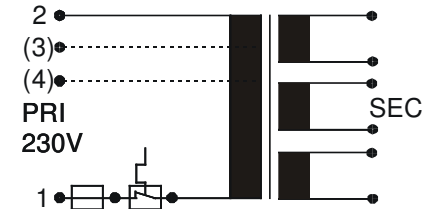


Seitenansicht



Draufsicht

#### Prinzipschaltung



Sonderausführung auf Anfrage  
 Änderungen vorbehalten



Maßzeichnungen auf Anfrage

09.06