

**ZA 20 050 E**

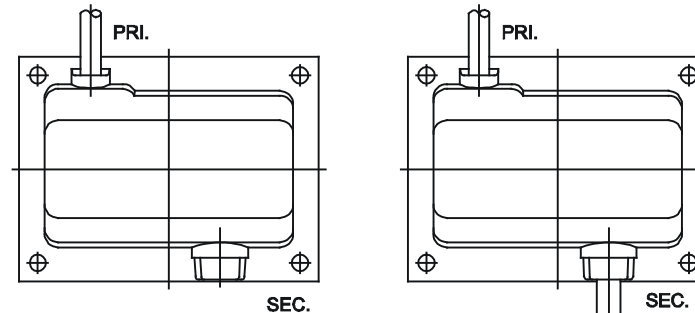
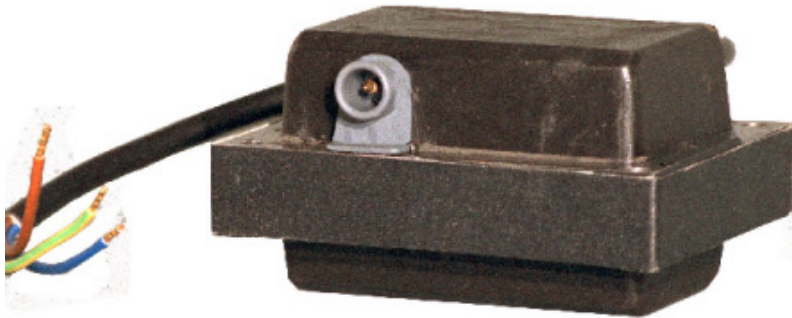


EN 61558 - 1  
 EN 61558 - 2 - 3

Technische Daten

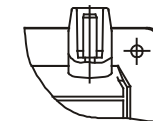
Art.-Nr.:	Typ	Primärspannung V	Sekundärspannung kV	Sekundärstrom mA	Betriebsart	Einschalt-dauer %	Schaltung
2008.0170...	ZA 20 050 E	230	1 x 5	20	AB	* 10	E

\*Bezogen auf eine Spieldauer 3 Min.  
 Nach EN 61558-1 wurden die Bedingungen für die Einschalt-dauer neu definiert.  
 Der Aufbau unserer Geräte entspricht den Vorgängertypen.



Hinweis:  
 Hochspannungssymbol nach IEC 60417, Nr. 5036 ist unbedingt am Brenner anzubringen.

Unbedingt Kurzschlußfest wenn durch das Steuergerät die Einschalt- und Spieldauer gewährleistet wird.



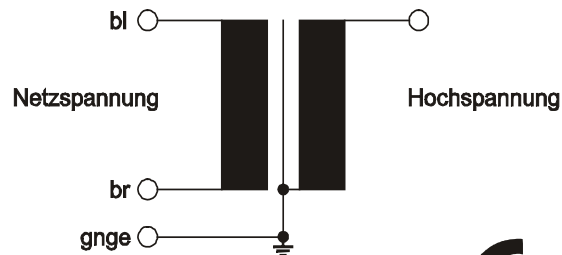
STECKBOLZEN 4

PRIMAER- UND SECUNDAER-ANSCHLUESSE GEGENUEBERLIEGEND  
 PRI: NETZANSCHLUSSLEITUNG  
 H03VV-F3G 0,75  
 STANDARDLAENGE 400 MM  
 SEC: HOLZSCHRAUBENGEWINDE ODER STECKBOLZEN 4

PRIMAER- UND SECUNDAER-ANSCHLUESSE GEGENUEBERLIEGEND  
 PRI: NETZANSCHLUSSLEITUNG  
 H03VV-F3G 0,75  
 STANDARDLAENGE 400 MM  
 SEC: HOCHSPANNUNGSZUENDLEITUNG  
 STANDARDLAENGE 250 MM

Maßzeichnungen auf Anfrage

Schaltung:



Sonderausführung auf Anfrage  
 Änderungen vorbehalten

