



**Baureihe 5110 150 - 2000 W**  
**Querschnitt (B x H) 105 x 90 mm**  
**vakuumimprägniert tw 130**

**Schutzklasse I**  
**EEL = A2**  
**IP 20**

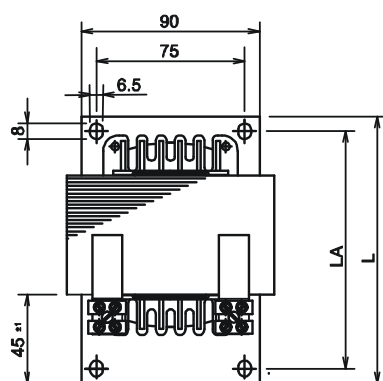
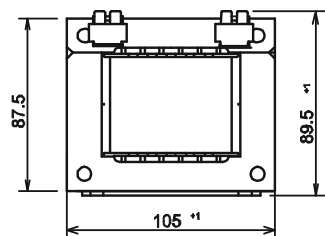


**EN 61347 - 2 -9**  
**EN 60923**

**Alle Typen mit unterschiedlichen Netzspannungen und in 60 Hz auf Anfrage;**

### Technische Daten

Pos.	Lampe			Vorschaltgerät						
	Typ	Leistung	Strom	Artikel.-Nr.	Bezeichnung	Netz-Spannung	$\Delta T [^{\circ}K]$	L [mm]	LA [mm]	Gewicht
1	HI	150 W	1,8 A	5110.0370.201	HIS 150-105.55-3 (TS)	230V / 50Hz	55	135	120	3,2 kg
	HS	150 W								
2	HM	250 W	2,15 A	5110.0370.203	HIM 250-105.55-3 (TS)	230V / 50Hz	55	135	120	3,2 kg
	HI	250 W								
3	HI	250 W	3,0 A	5110.0370.202	HIS 250-105.65-3 (TS)	230V / 50Hz	65	135	120	3,2 kg
	HS	250 W								
4	HI	250 W	3,0 A	5110.0450.202	HIS 250-105.65-34(TS)	230-240V / 50Hz	65	135	120	3,7 kg
	HS	250 W								
5	HI	425 W	4,0 A	5110.0600.266	HIS 400-105.65-34(TS)	230-240V / 50Hz	55	135	120	4,7 kg
	HS	400 W								
6	HI	425 W	4,0A	5110.0600.267	HIS 400-105.65-3 (TS)	230V / 50Hz	55	135	120	4,7 kg
	HS	400 W								
7	HS	600 W	6,2 A	5110.0850.203	HS 600-105.75-3 (TS)	230V / 50Hz	75	135	120	6,5 kg



- obenliegende Klemmen
- Schraubklemme 2,5 mm<sup>2</sup>
- Anzahl der Klemmen je nach Ausführung
- Sonderausführung auf Anfrage

- Vakuumgetränkt
- mit selbstständig rücksetzendem Temperaturschalter (optional ohne)



**Baureihe 5110 150 - 2000 W**  
**Querschnitt (B x H) 105 x 90 mm**  
**vakuummprägniert tw 130**

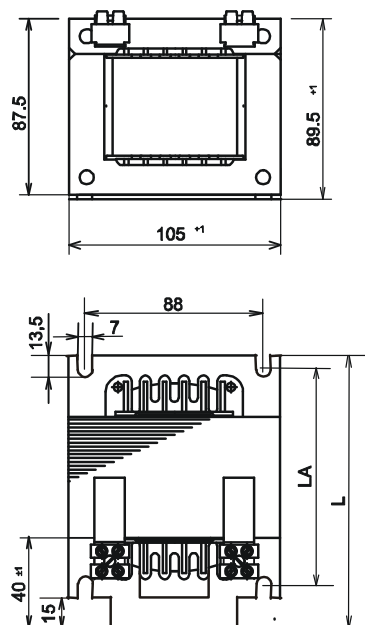
**Schutzklasse I**  
**EEL = A2**  
**IP 20**



Alle Typen mit unterschiedlichen Netzspannungen und in 60 Hz auf Anfrage;

### Technische Daten

Pos.	Lampe			Artikel.-Nr.	Bezeichnung	Vorschaltgerät				
	Typ	Leistung .	Strom			Netz-Spannung	$\Delta T [K]$	L [mm]	LA [mm]	Gewicht
8	HS	1000 W	10,3 A	5110.1650.067	HIS 1000-105.75-34	230-240V / 50Hz	85	230	188-208	11,5 kg
	HI	1000 W	9,5 A				75			
	HM	1000 W	7,5 A				65			
9	HS	1000 W	10,3 A	5110.1650.068	HIS 1000-105.75-3	230V / 50Hz	85	230	188-208	11,5 kg
	HI	1000 W	9,5 A				75			
	HM	1000 W	7,5 A				75			
10	HI	2000 W	8,8 A	5110.2400.061	HI 2000/8-105.75-37	380-400-420V / 50Hz	75	305	263-283	16,5 kg
11	HI	2000 W	8,8 A	5110.2400.072	HI 2000/8-105.75-41	400V / 50Hz	75	305	263-283	16,5 kg
12	HI	2000 W	8,8 A	5110.2400.064	HI 2000-105.80-37	380-400V / 50Hz 380-400-420V / 50Hz	70	305	263-283	16,5 kg
	HI	2000 W	10,3A				80			
13	HI	2000 W	10,3 A	5110.2400.073	HI 2000-105.80-41	400V / 50Hz	80	305	263-283	16,5 kg
14	HI-(HO)	2100 W	11,2 A	5110.2400.062	HI 2000/11-105.85-37	380-400-420V / 50Hz	85	305	263-283	16,5 kg
15	HI-(HO)	2100 W	11,2 A	5110.2400.074	HI 2000/11-105.85-41	400V / 50Hz	85	305	263-283	16,5 kg
16	HI-(HF)	2060 W	12,2 A	5110.2750.022	HI 2000/12-105.80-37	380-400-420V / 50Hz	80	340	298-318	19,0 kg
	HI-(HF)	2060 W	12,2 A				80			
17	HI-(HF)	2060 W	12,2 A	5110.2750.023	HI 2000/12-105.80-41	400V / 50Hz	80	340	298-318	19,0 kg



-obenliegende Klemmen  
 -Schraubklemme 2,5 mm<sup>2</sup>  
 -Anzahl der Klemmen je nach Ausführung

-Vakuumentrückt  
 -wahlweise Klemme auf Boden montiert  
 -Sonderausführungen auf Anfrage