

ZA 23 100 E



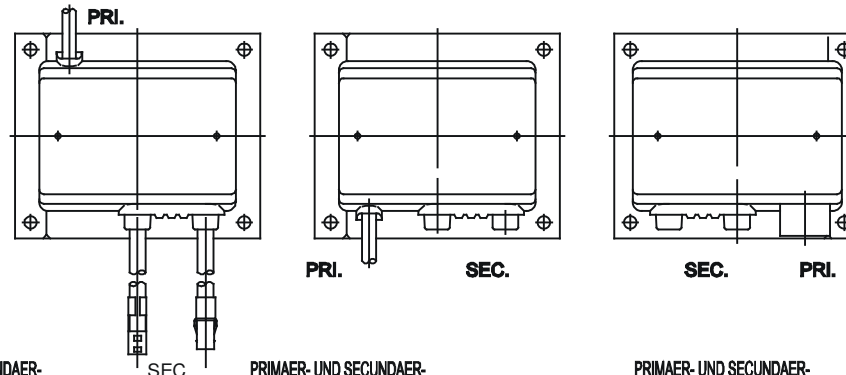
EN 61558 - 1
 EN 61558 - 2 - 3



Technische Daten

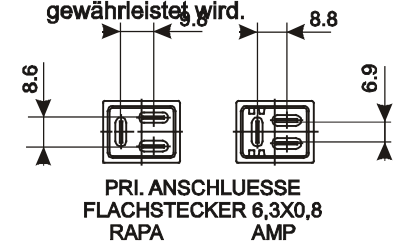
Art.-Nr.:	Typ	Primärspannung V	Sekundärspannung kV	Sekundärstrom mA	Betriebsart	Einschalt-dauer %	Schaltung
2002.0270...	ZA 23 100 E	230	2 x 5	23	AB	* 25	M

*Bezogen auf eine Spieldauer 3 Min.
 Nach EN 61558-1 wurden die Bedingungen für die Einschalt-dauer neu definiert.
 Der Aufbau unserer Geräte entspricht den Vorgängertypen.

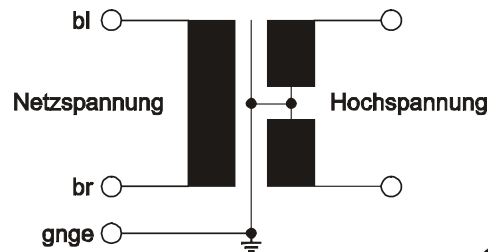


Hinweis:
 Hochspannungssymbol nach IEC 60417, Nr. 5036 ist unbedingt am Brenner anzubringen.

Unbedingt Kurzschlußfest wenn durch das Steuergerät die Einschalt- und Spieldauer gewährleistet wird.



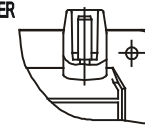
Schaltung:



PRIMAER- UND SECUNDAER-ANSCHLUESSE GEGENUEBERLIEGEND
 PRI: NETZANSCHLUSSLEITUNG H03VV-F3G 0,75
 STANDARDLAEENGE 400 MM
 SEC: HOCHSPANNUNGSZUENDLEITUNG STANDARDLAEENGE 250 MM

PRIMAER- UND SECUNDAER-ANSCHLUESSE EINSEITIG
 PRI: NETZANSCHLUSSLEITUNG H03VV-F3G 0,75
 STANDARDLAEENGE 400 MM
 SEC: HOLZSCHRAUBENGWINDE ODER STECKBOLZEN 4

PRIMAER- UND SECUNDAER-ANSCHLUESSE EINSEITIG
 PRI: FLACHSTECKANSCHLUSS 6,3X0,8
 SEC: HOLZSCHRAUBENGWINDE ODER STECKBOLZEN 4



STECKBOLZEN 4

Maßzeichnungen auf Anfrage



Sonderausführung auf Anfrage
 Änderungen vorbehalten