



Vergessene Gleichstrom- versorgungseinheit für LED Schutzart IP 65 Schutzklasse II

EN 61558-1
 EN 61558-2-6

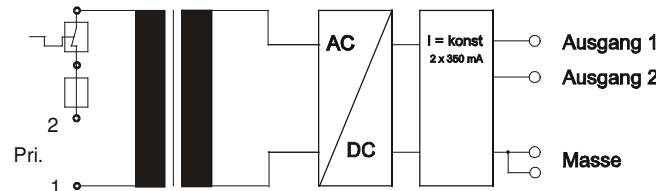
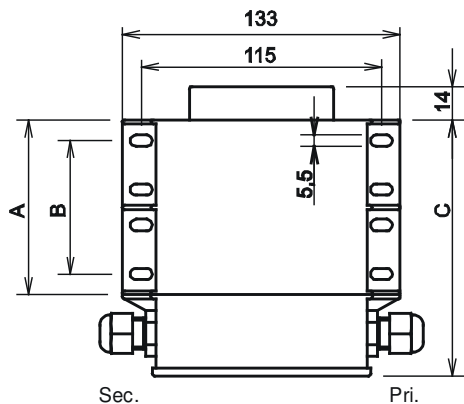


Technische Daten

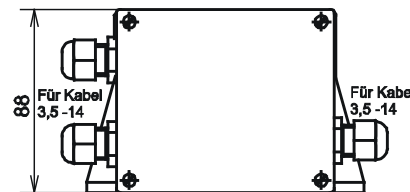
Typ	Netzspannung [V]	Leerlaufspannung [V]	Ausgangsleistung [W]	Ausgangsstrom [mA]	Farbe	Gewicht [kg]	Temperaturschutz	max. Umgebungstemperatur	Tc max.	"A" [mm]	"B" [mm]	"C" [mm]
5103.0550..	230V ±10% 50-60Hz	< 19V	15	2 x 350	schwarz	2,7	Temperaturschalter und -sicherung	40°C	80°C	70,5	50	112

Betrieb von 1 - 6 LED 1W / 350 mA oder 1 - 3 LED 3W / 700mA oder 1 - 2 LED 5W / 700mA

Abb. ähnlich



Prinzipschaltung



- Konverter sind besonders für den Einsatz in feuchter Umgebung geeignet
- DC-Konstantstrom
- Kurzschlußfest
- Geringe Restwelligkeit
- Schutzart IP 65
- Sehr geringe hochfrequente Funkstörung da keine getacketen SNTs verwendet werden.
- Auch größere Leitungslängen primär- und sekundärseitig möglich
- Temperaturschutz
- Andere Spannungen / Ströme auf Anfrage

NEW

Sonderausführung auf Anfrage
 Änderungen vorbehalten



Maßzeichnungen auf Anfrage