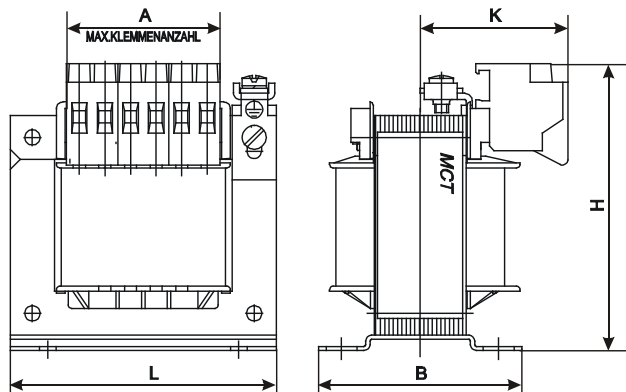


## Steuertransformator 63VA – 1000 VA

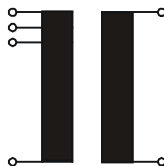
EN 61558 - 1  
 EN 61558 - 2 - 2

### Technische Daten

Art. - Nr.	Leistung DB ( $\cos\phi=1$ ) VA	Leistung DB ( $\cos\phi=0,5$ ) VA	$U_k$ (20°C) %	Eingangsspannung 230V ± 5 % 50 - 60Hz Ausgangsspannungen			Eingangsspannung 400V ± 5 % 50 - 60Hz Ausgangsspannungen			"B" mm	"L" mm	"H" mm	"K" mm	"A" Stck
				230V	42V	24V	230V	42V	24V					
5107.0270.xxx	63	152	8,9	.205	.203	.201	.206	.204	.202	61	78	89	44	6
5108.0430.xxx	100	290	6,6	.205	.203	.201	.206	.204	.202	77	84	94	52	7
5109.0450.xxx	160	500	6,0	.205	.203	.201	.206	.204	.202	89	96	104	53	8
5109.0590.xxx	250	800	4,4	.205	.203	.201	.206	.204	.202	103	96	104	60	8
5110.0600.xxx	315	1170	3,9	.205	.203	.201	.206	.204	.202	103	105	111	60	8
5111.0530.xxx	400	1400	3,9	.205	---	.201	.206	---	.202	102	120	122	57	10
5111.0730.xxx	500	2000	3,2	.205	---	.201	.206	---	.202	122	120	122	67	10
5113.0490.xxx	630	2400	3,2	.205	---	.201	.206	---	.202	110	150	144	55	12
5113.0660.xxx	800	3100	2,9	.205	---	---	.206	---	---	127	150	144	63	12
5113.0920.xxx	1000	4600	2,4	.205	---	---	.206	---	---	153	150	144	76	12



PRI SEC



Berührungssichere Klemme nach VDE 0106 Teil 100  
 zum Schrauben und Stecken  
 (Flachstecker 6,3 x 0,8)

Isolierstoffklasse T 40/E mit 10% Temperatur-  
 reserve

Vollimprägniert

Sonderausführung auf Anfrage  
 Änderungen vorbehalten



Maßzeichnungen auf Anfrage

11.05