

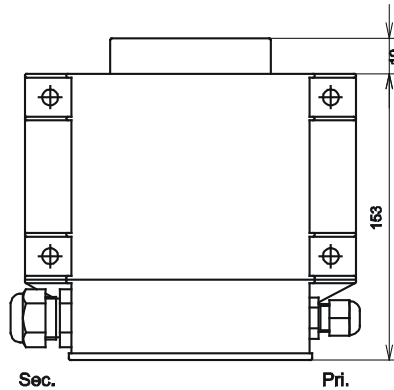
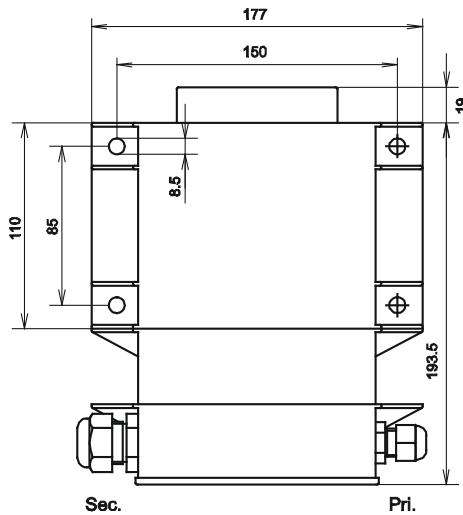


Vergossene Gleichspannungs-Sicherheitstransformatoren Schutzart IP 65 Schutzklasse II

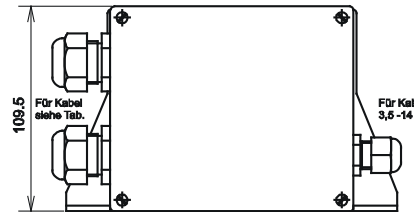


Technische Daten

Art. - Nr.	Spannung PRI [V]	Spannung SEC [V]	Leistung [W]	Anzahl der Verschraubungen Sek. (Kabel Ø mm)	Gewicht [kg]
5111.0410.098	230	30V DC	200	1 (Ø 7-14mm)	6
5111.0730.713	230	2 x 30V DC	400(2 x 200)	2 (Ø 7-14mm)	10
5111.0730.715	230	30V DC	400	1 (Ø 7-14mm)	10

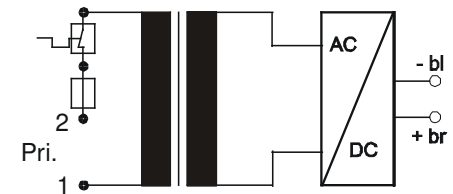


Nur für 5111.0410.098



Ansicht auf Anschlusskasten

Prinzipschaltung



Sonderausführung auf Anfrage
 Änderungen vorbehalten



Maßzeichnungen auf Anfrage

09.06