



**Baureihe 5110 250 - 2000 W**  
**Querschnitt (B x H) 105 x 90 mm**  
**vakuumimprägniert tw 130**

**Schutzklasse I**  
**EEL = A2**  
**IP 20**

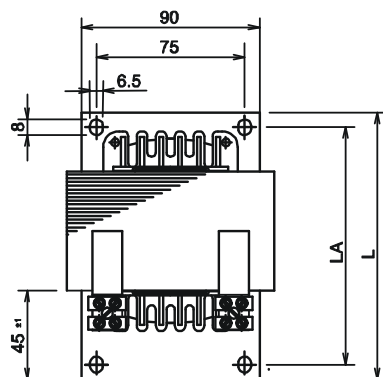
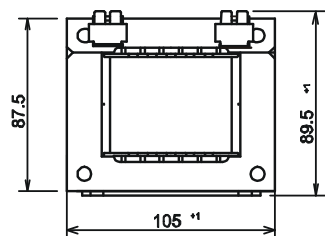


**EN 61347 - 2 -9**  
**EN 60923**

**Alle Typen mit unterschiedlichen Netzspannungen und in 50 Hz auf Anfrage;**

### Technische Daten

Pos.	Lampe			Vorschaltgerät						
	Typ	Leistung	Strom	Artikel.-Nr.	Bezeichnung	Netz-Spannung	$\Delta T [^{\circ}K]$	L [mm]	LA [mm]	Gewicht
1	HI	250 W	2,15 A	5110.0370.213	HIM 250-105.55-6	220V / 60 Hz	55	135	120	3,2 kg
	HM	250 W	2,15A							
2	HI	250 W	3,00 A	5110.0370.212	HIS 250-105.65-6	220V / 60	65	135	120	3,2 kg
	HS	250 W	3,00 A							
3	HM	400 W	3,25 A	5110.0450.224	HIM 400-105.60-6	220V / 60	55	135	120	3,7 kg
	HI	400 W	3,50 A							
4	HI	400 W	4,00 A	5110.0450.223	HIS 400-105.65-6	220V / 60	65	135	120	3,7 kg
	HS	400 W	4,45 A							
5	HS	600 W	6,20 A	5110.0850.225	HS 600-105.70-6	220V / 60	70	135	120	6,5 kg
6	HS	600 W	6,20 A	5110.1000.204	HS 600-105.50-70 (TS)	230-240V / 50Hz	50	135	120	7,8 kg
	HS	600 W	6,20 A			220-230V / 60Hz	65			
7	HS	750 W	7,10A	5110.0850.225	HS 750-105.75-6	220V / 60	75	135	120	6,5 kg



- obenliegende Klemmen
- Schraubklemme 2,5 mm<sup>2</sup>
- Anzahl der Klemmen je nach Ausführung
- Sonderausführung auf Anfrage

**-Vakuumgetränkt**



**Baureihe 5110 250 - 2000 W**  
**Querschnitt (B x H) 105 x 90 mm**  
**vakuumimprägniert tw 130**

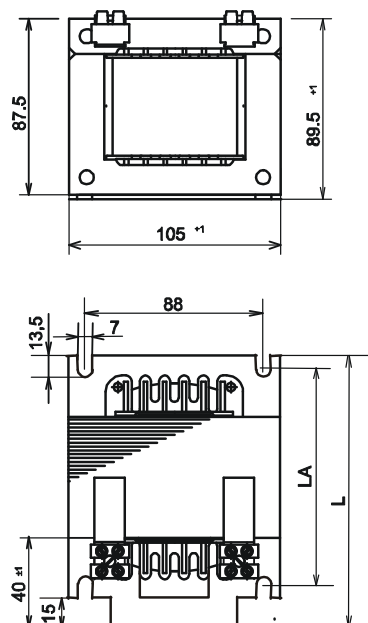
**Schutzklasse I**  
**EEL = A2**  
**IP 20**



Alle Typen mit unterschiedlichen Netzspannungen und in 50 Hz auf Anfrage;

### Technische Daten

Pos.	Lampe			Artikel.-Nr.	Bezeichnung	Vorschaltgerät				
	Typ	Leistung .	Strom			Netz-Spannung	$\Delta T [^{\circ}K]$	L [mm]	LA [mm]	Gewicht
8	HI	1000 W	9,5 A	5110.1000.205	HT 1000-105.75-6	220V / 60	75	165	123-140	7,8 kg
	HM	1000 W	7,5 A							
9	HS	1000 W	10,3 A	5110.1650.200	HIS 1000-105.75-623	220-230V / 60Hz	75	230	188-205	12,5 kg
	HI	1000 W	9,5 A							
10	HM	1000 W	7,5 A	5110.1650.201	HIS 1000-105.75-6	220V / 60Hz	70	230	188-205	12,5 kg
	HS	1000 W	10,3 A							
11	HI	2000 W	8,8 A	5110.2400.200	HI 2000/8-105.70-638	380V / 60Hz	70	305	263-280	18,0 kg
	HI	2000 W	10,3 A							
12	HI	2000 W	8,8 A	5110.2400.202	HI 2000-105.75-639	380-400V / 60Hz	65	305	263-280	18,0 kg
	HI	2000 W	10,3 A							
13	HI	2000 W	8,8 A	5110.2400.204	HI 2000-105.75-637	380-400V / 60Hz	65	305	263-280	18,0 kg
	HI	2000 W	10,3 A							
14	HI	2000 W	10,3 A	5110.2400.201	HI 2000-105.75-638	380V / 60Hz	75	305	263-280	18,0 kg
15	HI-(HO)	2100 W	11,2 A	5110.2400.206	HI 2000/11-105.80-637	380-400-420V / 60Hz	80	305	263-280	18,0 kg
16	HI-(HO)	2100 W	11,2 A	5110.2400.207	HI 2000/11-105.80-41	380V / 60Hz	80	305	263-280	18,0 kg
17	HI-(HF)	2060 W	12,2 A	5110.2750.205	HI2000/12-105.80-639	380-400V / 60Hz	80	305	263-280	18,0 kg
18	HI-(HF)	2060 W	12,2 A	5110.2750.203	HI 2000/12-105.80-638	380V / 60Hz	80	305	263-280	18,0 kg



-obenliegende Klemmen  
 -Schraubklemme 2,5 mm<sup>2</sup>  
 -Anzahl der Klemmen je nach Ausführung

-Vakuumgetränkt  
 -wahlweise Klemme auf Boden montiert  
 -Sonderausführungen auf Anfrage