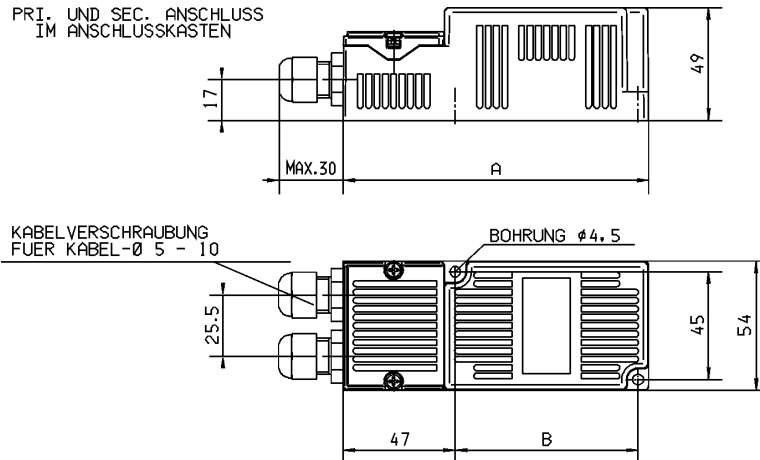


Vergossene Vorschaltgeräte
Schutzart IP 65 Schutzklasse II



Technische Daten

Art. - Nr.	Spannung / Frequenz	Lampen-Leistung [W]	Lampen-strom [mA]	Lampen-Ø [mm]	Lampen-länge [mm]	"A" [mm]	"B" [mm]	Gewicht ca. [kg]	Schutz-Einrichtung PRI.
5103.0200.074	230V / 50Hz	TC 5-7-9-11W	180			128	76,5	0,65	Temperatursicherung
5103.0200.208	230V / 50Hz	TUV 8W	180	16	288	128	76,5	0,65	
5103.0200.209	230V / 50Hz	TUV 10W	230	28	332	128	76,5	0,65	
5103.0200.210	230V / 50Hz	TC-D 18W TC-D 18W	220			128	76,5	0,65	
5103.0550.076	230V / 50Hz	T 15W TUV 15W	330	28	438	128	76,5	1,00	
5103.0550.078	230V / 50Hz	TC-F 18W TC-L 18W T 18W TUV 16W	370 380	28 16	590 288	128	76,5	1,00	
5103.0550.080	230V / 50Hz	TC-D 26W TC-T 26W	325			128	76,5	1,00	Temperatursicherung u. Temperaturschalter
5103.0550.077	230V / 50Hz	T 30W TUV 30W	370	28	895	128	76,5	1,00	
5103.0550.079	230V / 50Hz	T 36W TC-L 36W TC-F36W	430	28	1200	128	76,5	1,00	
5103.1100.214	230V / 50Hz	TUV 25W	610	28	438	183	131,5	1,75	
5103.1100.215	230V / 50Hz	TUV 55W	770	28	895	183	131,5	1,75	

Sonderausführung auf Anfrage
Änderungen vorbehalten



Maßzeichnungen auf Anfrage